

## MONTÁŽNÍ NÁVOD NÁDRŽE K OBETONOVÁNÍ

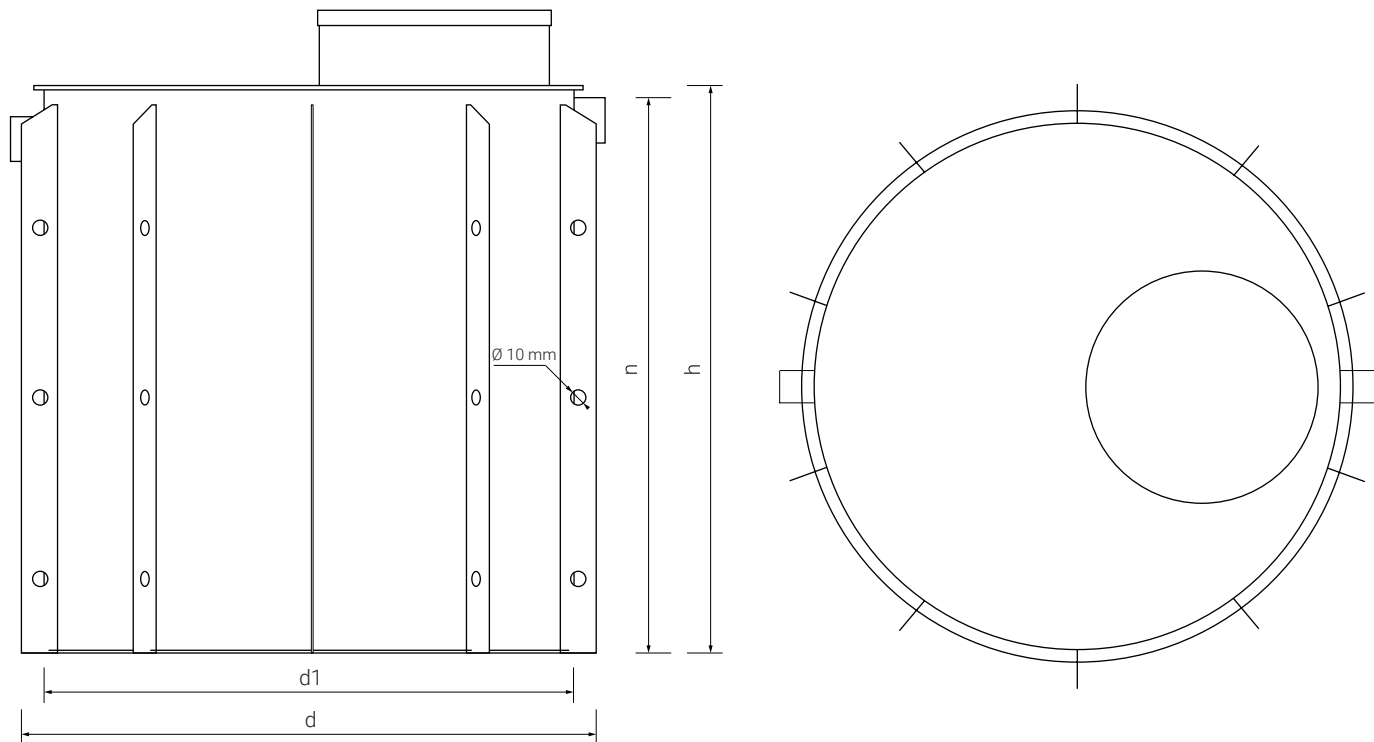
### Technický popis nádrže

Nádrž k obetonování libovolného tvaru (kruhová, hranatá nebo oválná) není určena do míst s výskytem spodní vody nebo do míst s vysokým obsahem jílu. Nádrž je konstrukčně vyrobena tak, že **JE NUTNÉ ji celou obetonovat**. Statiku nádrže nezajišťuje její konstrukce, ale beton. V případě většího zatížení v okolí (předpoklad pohybu nákladních automobilů atd.) je nutné obetonování konzultovat se statikem, který navrhne zhotovení betonového věnce okolo nádrže. Hlavní funkce nádrže k obetonování je zajištění nepropustnosti směrem z nádrže i směrem dovnitř. Plastový poklop u septiku není možné zatížit koly vozidel. V případě výskytu spodní vody nebo jílovité půdy není možné tento typ použít.

### Postup usazení nádrže k obetonování do terénu

1. Vyznačení místa, kde bude nádrž uložena. Doporučuje se prostor pro uložení nádrže zvětšit o 20 cm oproti základnímu vnějšímu rozměru nádrže. Tím vznikne základní manipulační prostor pro uložení nádrže do jámy a pro napojení na potrubí.
2. V místě určeném pro usazení nádrže do terénu je nutné zhotovit jámu, kde bude nádrž usazena. Velikost jámy udává rozměr nádrže + manipulační prostor.
3. Jakmile je připravena jáma, kde bude nádrž uložena, je nutné vyrovnat dno jámy do roviny. V momentě, kdy je dno rovné, může se do jámy aplikovat řídký beton (beton s vyšším obsahem vody). Řídký beton je nutné taktéž zarovnat. Pokud nebude dno jámy a beton v rovině, tak bude nádrž vychýlená z osy a nebude rovná. Síla betonu aplikovaného na dno jámy je 15 cm (pokud výrobce neuvede jinak). Součástí betonu na dnu jámy musí být armovací síť. Takto se zhotoví základová železo-betonová deska.
4. Jakmile je základová deska vytvrdlá, tak je možné na ni uložit nádrž a začít ji obetonovávat.
5. Obvod nádrže pro obetonování je vybaven plastovými žebry. V nich jsou otvory zpravidla ve třech řadách (v závislosti na velikosti nádrže). Otvory slouží k protažení armovacího drátu 8 mm.
6. Jakmile je nádrž připravena, může se začít napouštět vodou a postupně obetonovávat. Hladina vody v nádrži musí být vždy 20–30 cm nad hladinou betonu po obvodu nádrže. Obetonování nádrže se provádí vždy postupně a ručně. K obetonování obvodu nádrže se použije suchý beton. **Výrobce nedoporučuje obvod nádrže obetonovat v jeden den**. Výrobce doporučuje postupovat po 50 cm každý den až po plastový strop nádrže. Současně s obvodem nádrže se naplní betonem i vzpěry uvnitř nádrže. K tomu slouží otvory v plastovém stropu nádrže. Výrobce doporučuje do dutiny plastové výztuhy vložit armovací drát.

7. Jakmile je obvod nádrže vybetonovaný a beton je absolutně vytvrdlý, tak se může začít betonovat plastový strop nádrže. U nádrží pro obetonování se plastový strop betonuje **vždy**.
  8. Nejdříve je nutné plastový strop nádrže podepřít trámky nebo naplnit celý objem nádrže vodou (v tomto případě je nutné ucpat přítokové potrubí).
  9. Jakmile je plastový strop nádrže podepřený, je možné na něj vstoupit a vložit armovací síť. Na armovací síť se začne aplikovat beton. Síla betonového stropu je závislá na plánovaném zatížení nádrže a je nutná konzultace se statikem. Beton se na plastový strop nádrže aplikuje vždy pozvolna a ručně.
  10. Po zatvrdnutí železo-betonového stropu je možné nádrž zahrnout zeminou a zatravnit.
- 11. Výrobce doporučuje pořizování fotodokumentace v průběhu veškerých stavebních prací!**
12. Taktéž výrobce doporučuje zadat usazení nádrže odborné stavební firmě, která má již s usazením nádrží zkušenosti.
- 13. Veškeré práce s betonáží je nutné provádět ručně, ne za pomoci techniky!** To same platí při obsypávání nádrže zeminou – provádí se taktéž ručně!
14. Při nízkých teplotách je nutné postupovat zvlášť opatrně. Materiál, ze kterého je nádrž vyrobena, je v mrazech křehký a náchylný k prasknutí.



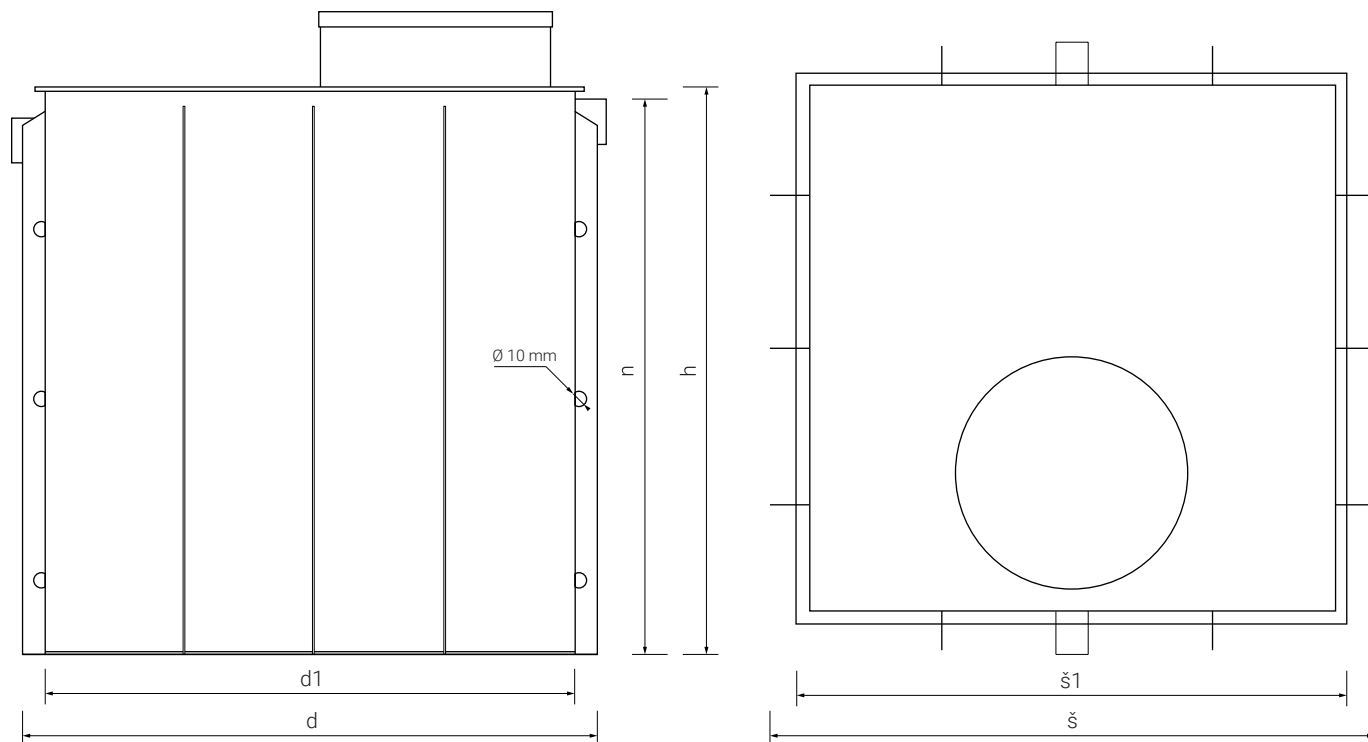
**Rozměry SKO jsou shodné s typovou řadou SKS, SKD, JKS, JKD, JKO.**

Typ (m <sup>3</sup> )	Průměr d (mm)	Průměr d1 (mm)	Výška pláště h (mm)	Výška v s indexem n (mm)
SKO-1,5	1300	1100	1500	1498
SKO-2	1500	1300	1500	1498
SKO-3	1800	1600	1500	1498
SKO-4	2000	1800	1500	1498
SKO-5	2200	2000	1500	1498
SKO-6	2400	2200	1500	1498
SKO-7	2600	2400	1500	1498
SKO-8	2800	2600	1500	1498
SKO-9	2600	2400	2000	1980
SKO-10	2700	2500	2000	1980
SKO-12	3000	2800	2000	1980
SKO-15	3200	3000	2000	1980
SKO-20	3100	2900	3000	1980

*Pozn.: K výšce pláště je nutno připočíst 300 mm revizního komínu (standardní výška revizního komínku).*

*Výška revizního komínku může být ovlivněna v závislosti na hloubce usazení nádrže z důvodu dosažení požadovaného spádu.*

*Výška v s indexem n (mm) při použití nátoku DN 110, DN125, DN150.*



**Rozměry SHO jsou shodné s typovou řadou SHS, SHD, JHS, JHD, JHO.**

Typ (m <sup>3</sup> )	Délka d (mm)	Délka d1 (mm)	Šířka × výška š × h (mm)	Šířka š1 (mm)	Výška v s indexem n (mm)
SHO-1	1200	1000	1200 × 1000	1000	980
SHO-1,5	1700	1500	1200 × 1000	1000	980
SHO-2	2200	2000	1200 × 1000	1000	980
SHO-3,4	1700	1500	1700 × 1500	1500	1480
SHO-4	2200	2000	1200 × 2000	1000	980
SHO-6	2200	2000	1700 × 2000	1500	1480
SHO-8	2200	2000	2200 × 2000	2000	1980
SHO-10	2700	2500	2200 × 2000	2000	1980
SHO-12	2200	2000	3200 × 2000	3000	1980
SHO-15	2700	2500	3200 × 2000	3000	1980
SHO-18	3200	3000	3200 × 2000	3000	1980

*Pozn.: K výšce pláště je nutno připočíst 300 mm revizního komínu (standardní výška revizního komínku).*

*Výška revizního komínku může být ovlivněna v závislosti na hloubce usazení nádrže z důvodu dosažení požadovaného spádu.*

*Výška v s indexem n (mm) při použití nátoku DN 110, DN125, DN150.*

## SOUČÁSTI PLASTOVÉ NÁDRŽE DVOUPLÁŠŤOVÉ JE

- Plastová nádrž
- Plastové dno nádrže
- Plášť nádrže
- Vzpěra určená k vybetonovní (počet se liší s ohledem na objem nádrže)
- Plastový strop nádrže
- Revizní otvor
- Vtokové potrubí
- Prvek pro manipulaci s nádrží (není vždy součástí)
- Plastová výztuha (žebro) s otvorem pro armaturu
- Zamykací mechanismus
- Plastový poklop (nepochozí )